

REVIS?ES / REVISIONS			
REVIS?O / REVISION	ALTERA?O / ALTERATION	DATA / DATE	NOME / NAME

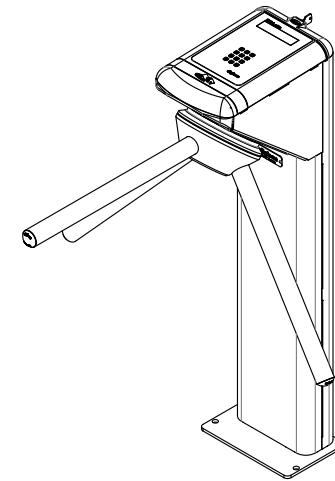
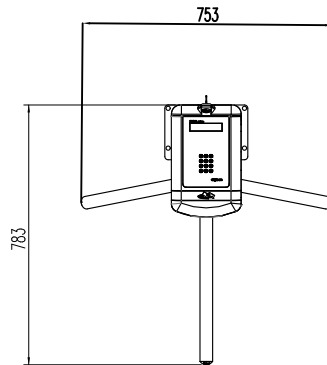
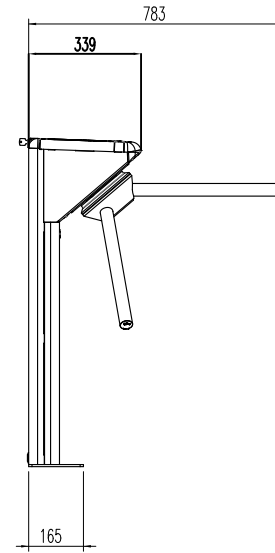
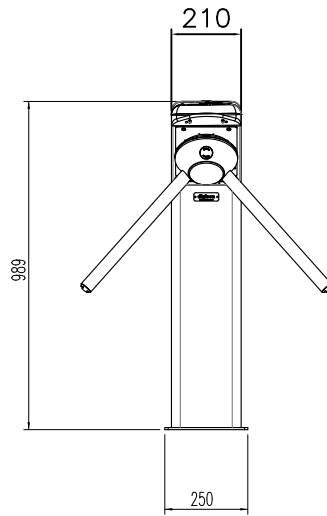


TABELA DE TOLERANCIA / TOLERANCE TABLE

1- DIMENS?ES MENSURADAS DIRETAMENTE		2- DIMENS?ES MENSURADAS POR COTAGEM	
>0,5	± 0,1	>120	± 0,12
6	± 0,2	120	± 0,12
30	± 0,3	400	± 0,17
120	± 0,5	1000	± 0,25
>30	± 0,5	2000	± 0,35
120	± 0,8	4000	± 0,5
400	± 1,0	10000	± 0,75
2000	± 1,2	>2000	± 1,0
>1000	± 1,5	>120	± 0,15
>2000	± 2,0	>30	± 0,2
>4000	± 2,5	30	± 0,25
>10000	± 3,0	6	± 0,3
>20000	± 4,0	3	± 0,4
>40000	± 5,0	1,5	± 0,5
>80000	± 6,0	0,75	± 0,6
>160000	± 8,0	0,4	± 0,8
>320000	± 10,0	0,2	± 1,0
>640000	± 12,0	0,1	± 1,2
>1280000	± 15,0	0,05	± 1,5
>2560000	± 20,0	0,02	± 2,0
>5120000	± 25,0	0,01	± 2,5
>10240000	± 30,0	0,005	± 3,0
>20480000	± 40,0	0,002	± 4,0
>40960000	± 50,0	0,001	± 5,0

TOLERANCIAS Y/O ESPECIFICACIONES NBR ISO 2768-1 UNLESS OTHERWISE SPECIFIED

- NOTAS / NOTES:
- COTAS MARCADAS COM OBLONGO S?O FUNCIONAIS. (DIMENSIONS MADE WITH OBLONG ARE FUNCTIONAL).
 - PEÇA ISENTA DE REBARBAS. (PART EXEMPT OF SHARP EDGES).
 - DIMENSIONAL OBTIDO AP?S TRATAMENTO SUPERFICIAL. (DIMENSIONS OBTAINED AFTER SUPERFICIAL FINISH).
 - DIMENS?ES EM MILIMETROS. (DIMENSIONS IN MILLIMETERS).
 - COTAS SEM TOLERANCIA, CONSULTAR NA TABELA LATERAL. (DIMENSIONS WITHOUT TOLERANCE, SEE SIDE TABLE).

Antes de imprimir pense em seu compromisso com Meio Ambiente			
 www.digicon.com.br	MATERIAL/MATERIAL:	-	ESPESSURA / THICKNESS
	TRATAMENTO/FINISH:		
	DESCR???/DESCRIPTION:		
ESTE DESENHO ? PROPRIEDADE EXCLUSIVA DA DIGICON S.A. N?O SER? COPIADO, REPRODUZIDO OU ALTERADO SEM A AUTORIZA??O DA DIGICON S.A.	C/DWG/CODE:		CATRAX FIT
DESENHISTA/DRAWN: ROGER		30/07/2012	PROJETISTA/CH?O: MARCELO
Engenharia Mec?nica		11159868.75	2935822.40
ESCALA/SCALE: 1:20			

?Informa??es sobre aprova??es, hist?rico das altera??es, status do documento, verificar no sistema PDM?